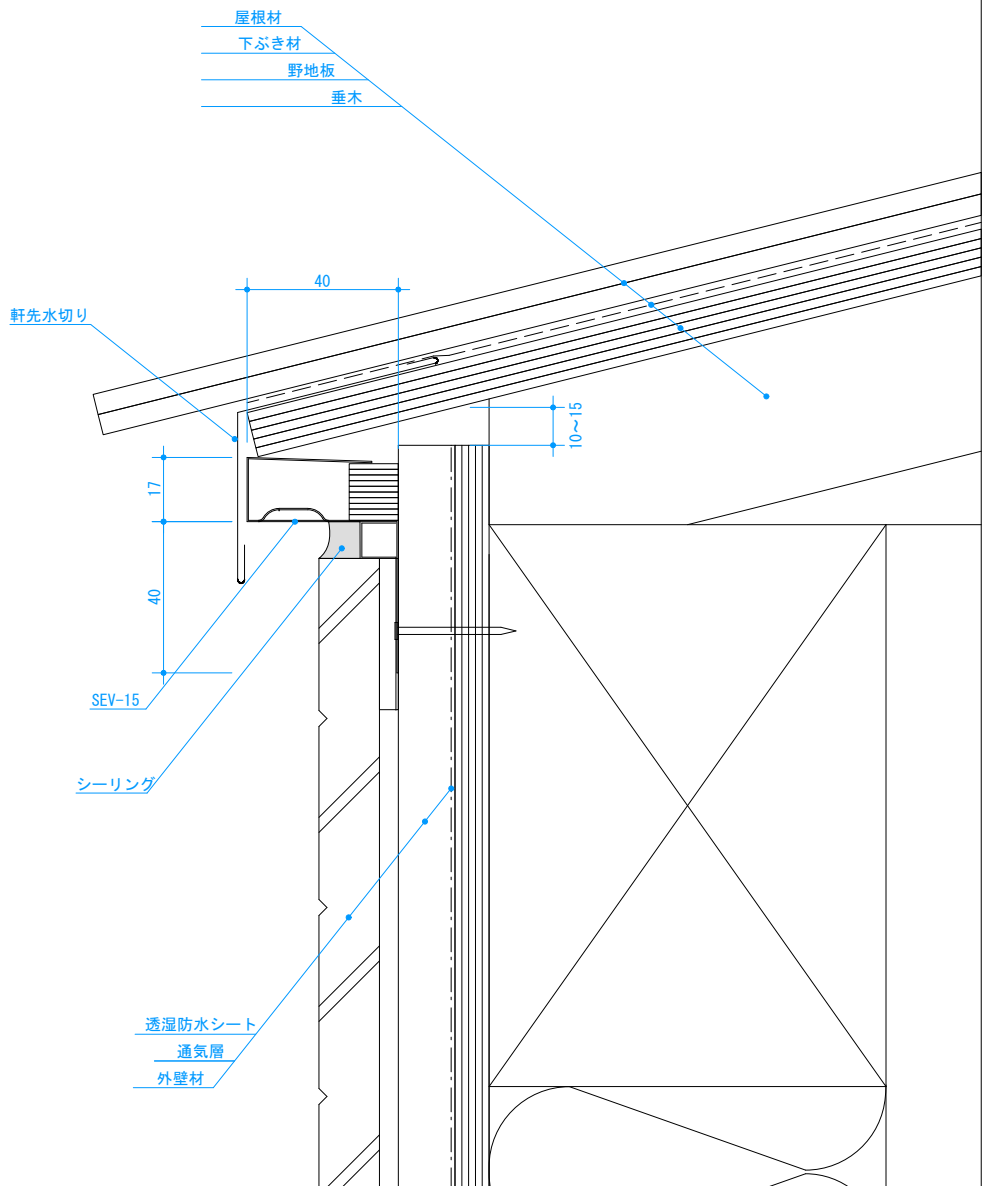
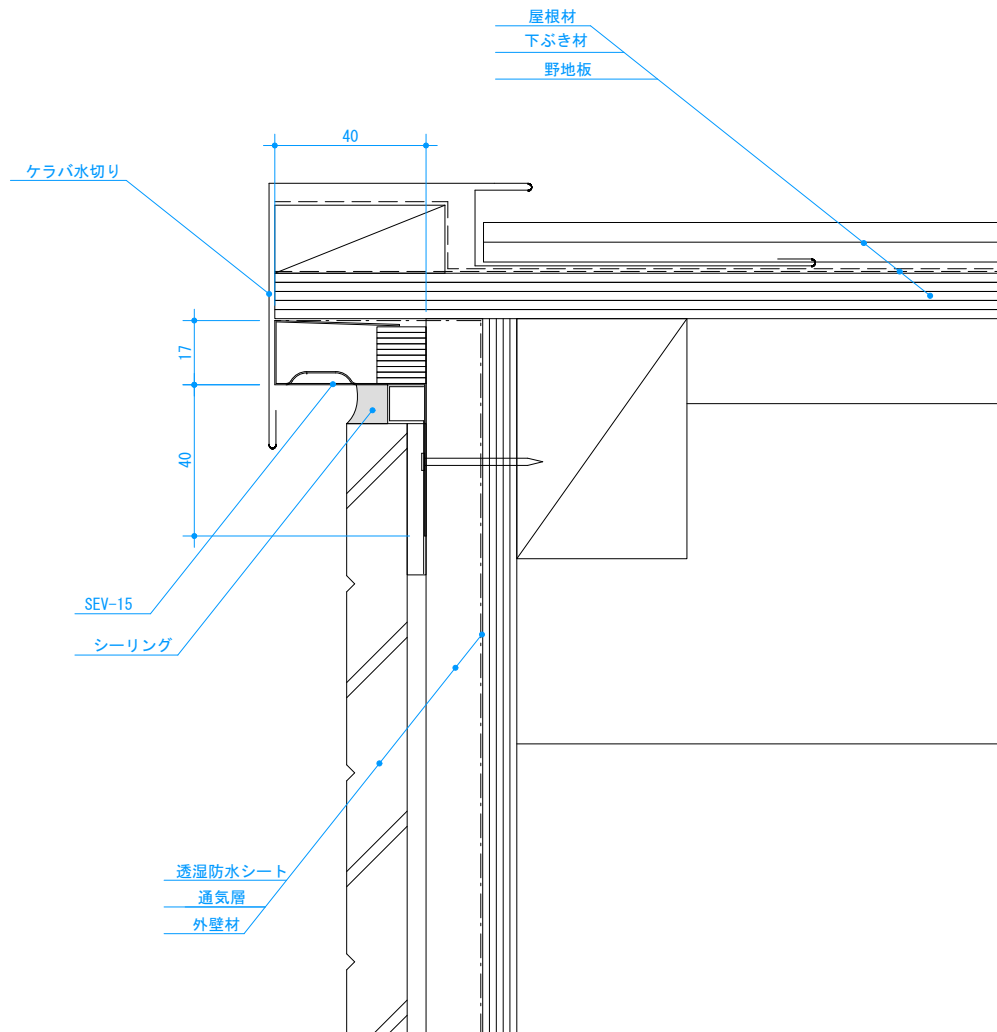


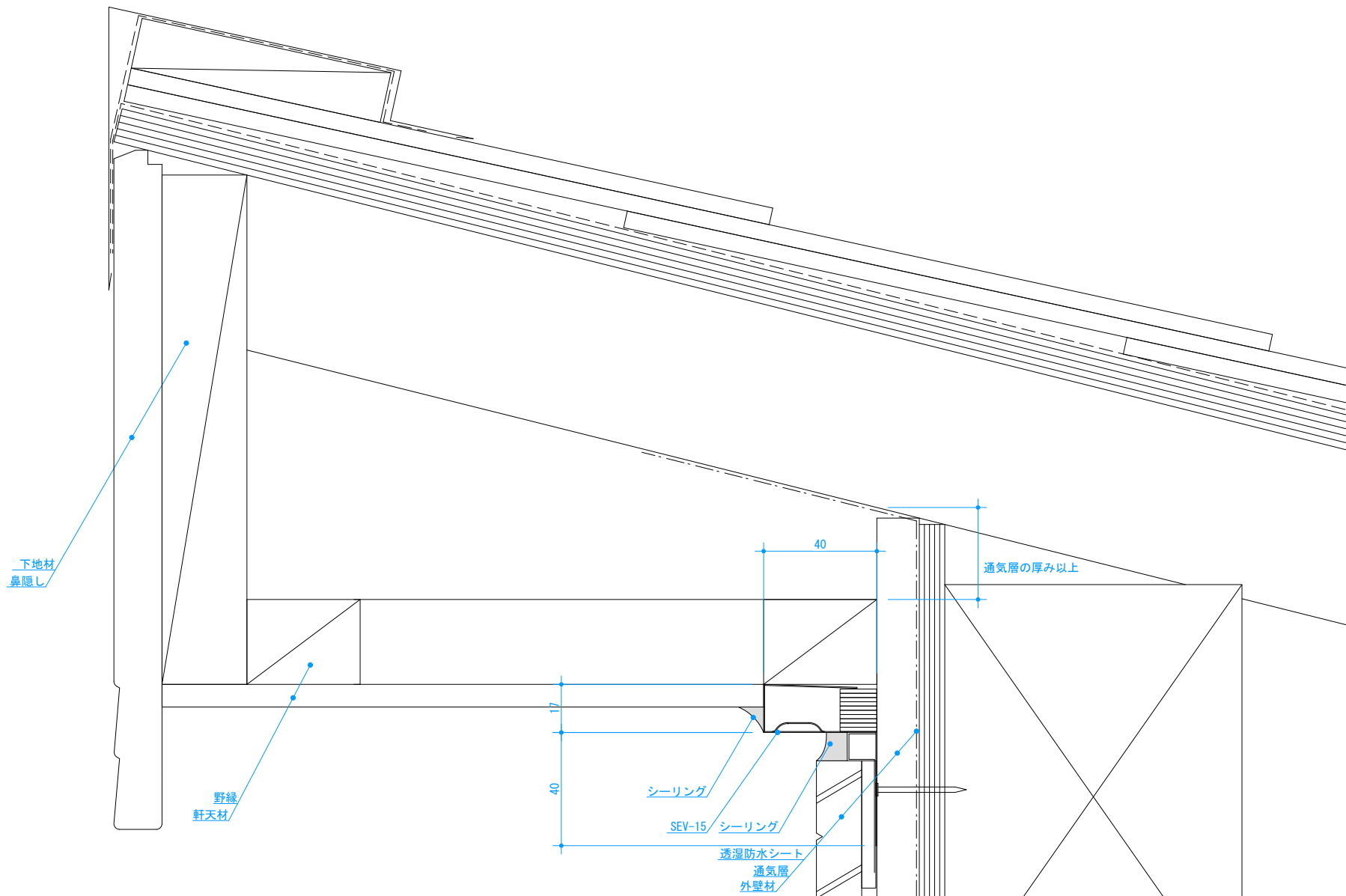
記号	変更年月日	内容	担当	規格値	(厚)17mm × (幅)40mm × (長)1820mm	承認	検図	製図	設計	製品名
△	2022. 9. 16	面材の追加	k.hirota	有効開口面積	182cm ² /本 (100cm ² /m) 対応勾配	a.okubo	k.hirota	h.ishii		SEV-15
				備考		材質				図種
				●併せて施工説明書・カタログをご確認ください		ガルバリウム鋼板 t=0.35 ポリプロピレン				納まり図
						色調			縮尺	部位
						ホワイト・ブラック			1:2	軒ゼロ_水上
										日付
										2022. 4. 12
										日本住環境株式会社



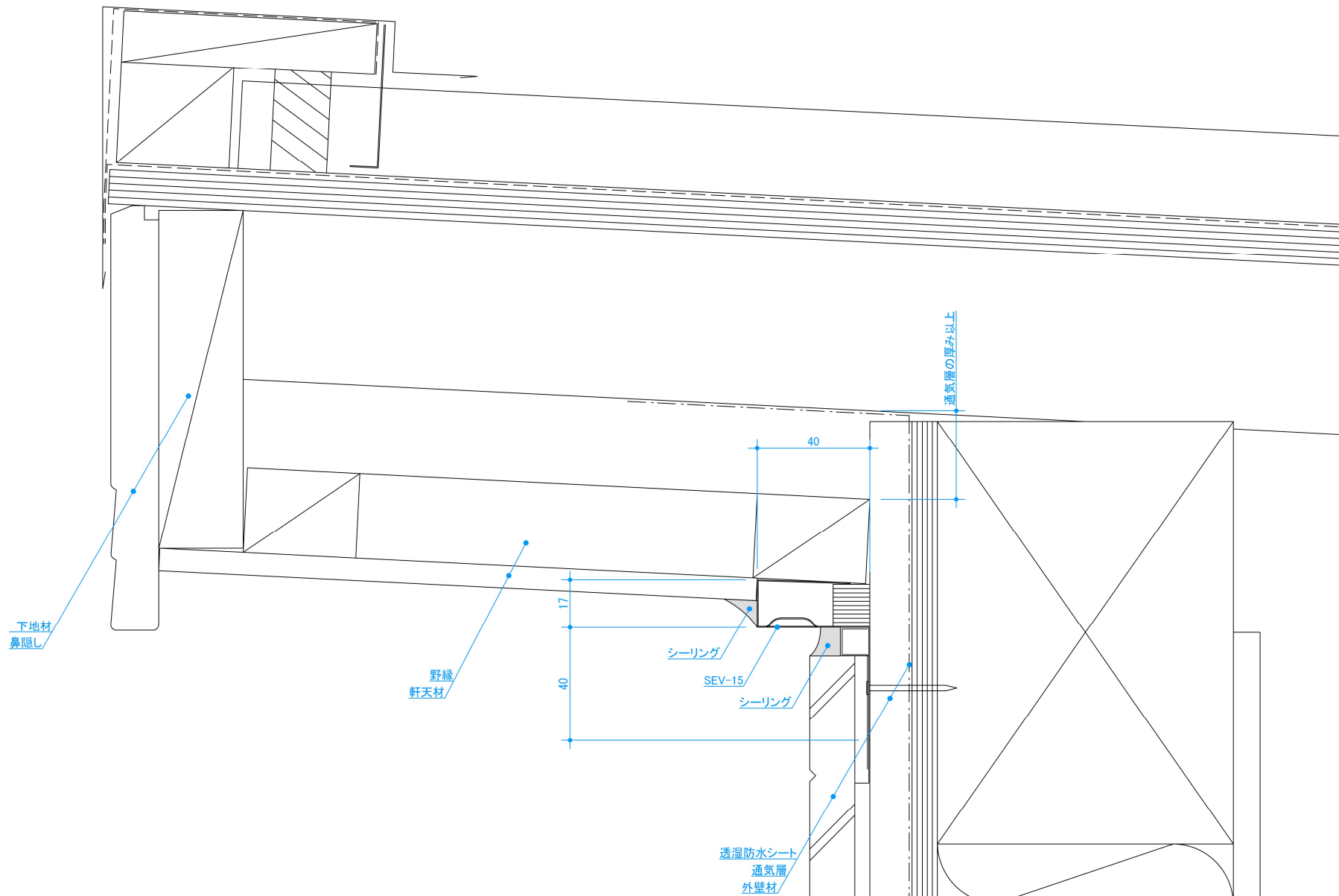
記号	変更年月日	内容	担当	規格値	(厚)17mm × (幅)40mm × (長)1820mm	承認	検図	製図	設計	製品名
△	2022. 9. 16	面材の追加	k.hirota	有効開口面積	182cm ² /本 (100cm ² /m) 対応勾配	a.okubo	k.hirota	h.ishii		SEV-15
				備考	●併せて施工説明書・カタログをご確認ください	材質	ガルバリウム鋼板 t=0.35 ポリプロピレン			図種
						色調	ホワイト・ブラック	縮尺	1:2	納まり図
										部位
										軒ゼロ_水下
										日付
										2022. 4. 12
										日本住環境株式会社



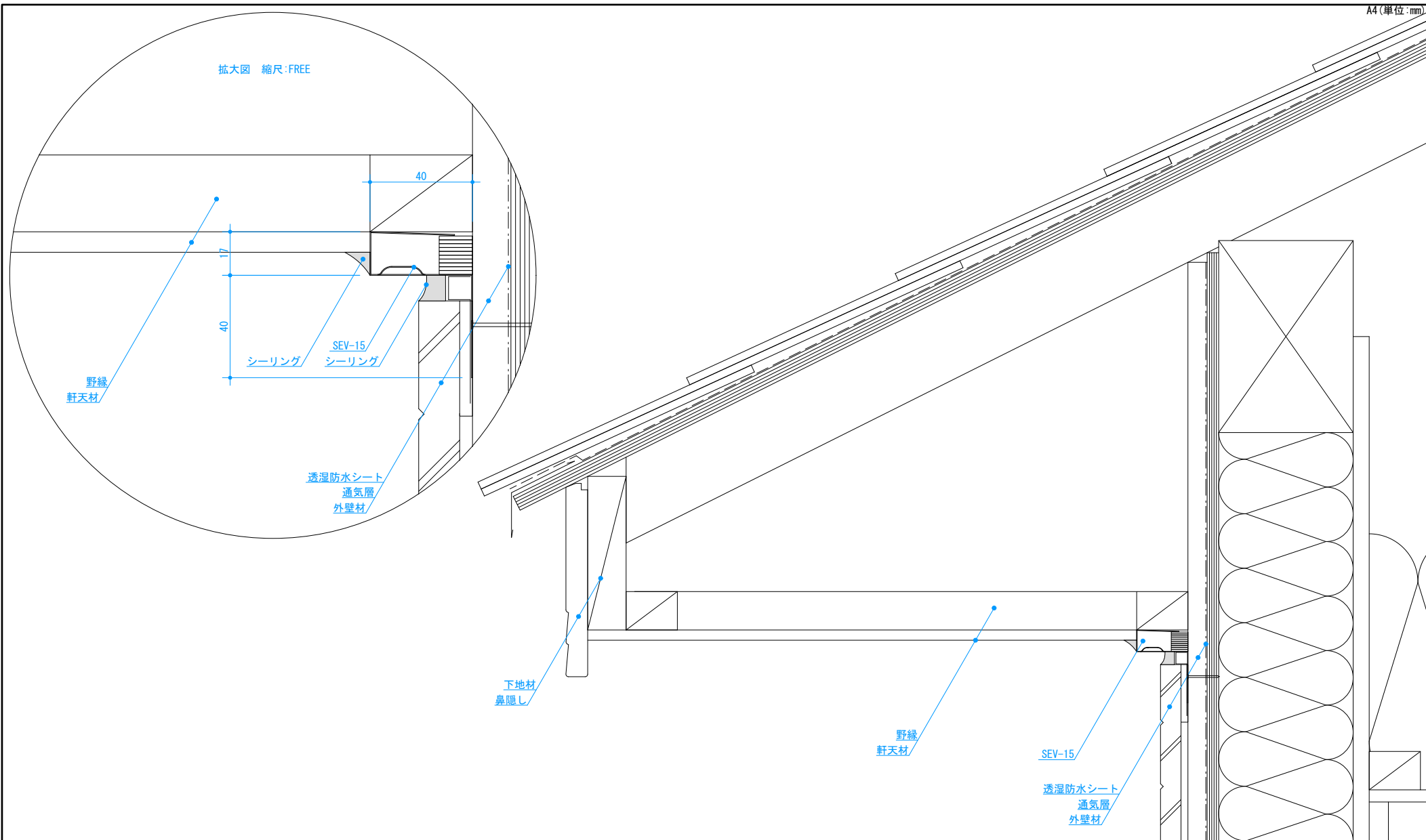
記号	変更年月日	内容	担当	規格値	(厚)17mm × (幅)40mm × (長)1820mm	承認	検図	製図	設計	製品名
△	2022. 9. 16	面材の追加	k. hiroya	有効開口面積	182cm ² /本 (100cm ² /m)	a. okubo	k. hiroya	h. ishii		SEV-15
				備考	対応勾配	材質				図種
				●併せて施工説明書・カタログをご確認ください		ガルバリウム鋼板 t=0.35 ポリプロピレン				納まり図
						色調				部位
						ホワイト・ブラック				軒ゼロ_ケラバ
						縮尺				日付
						1:2				2022. 4. 12
										日本住環境株式会社



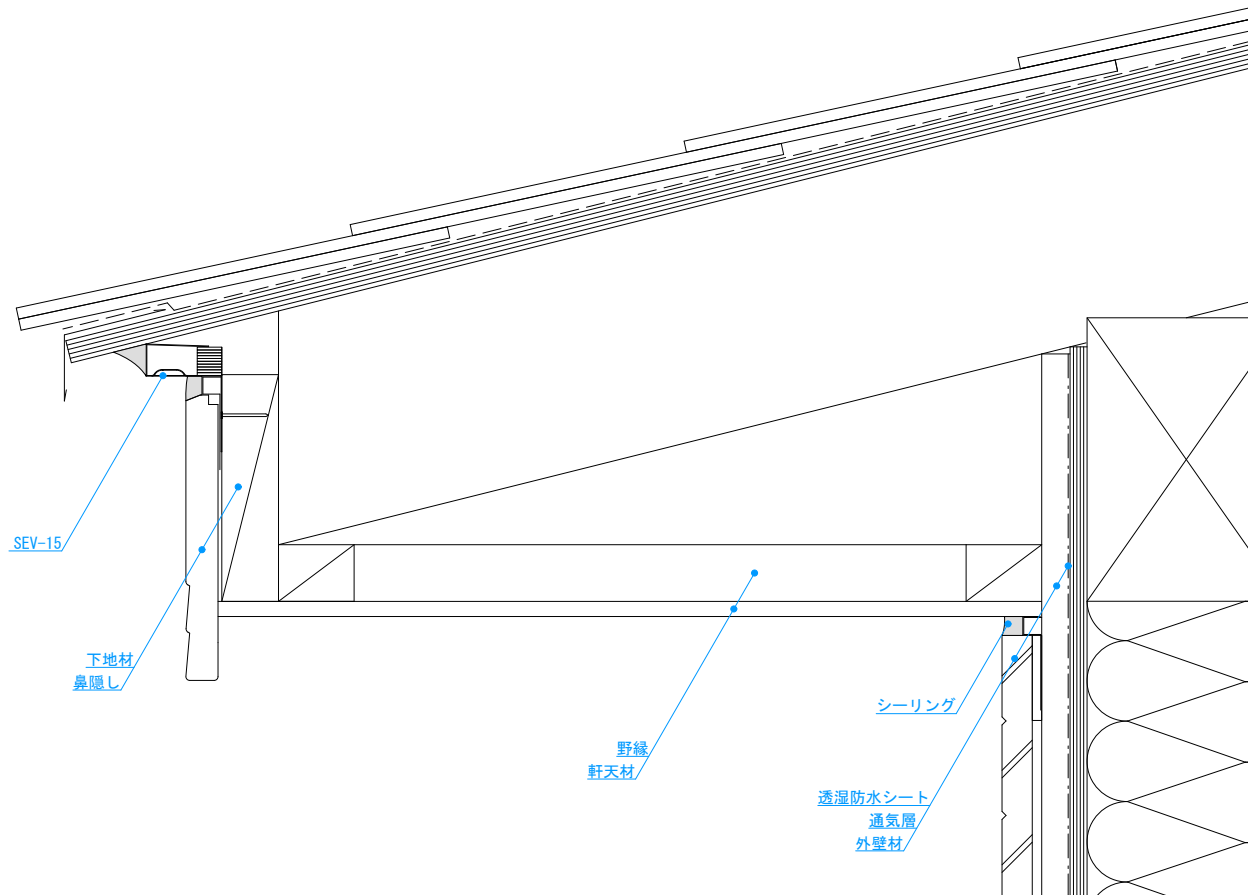
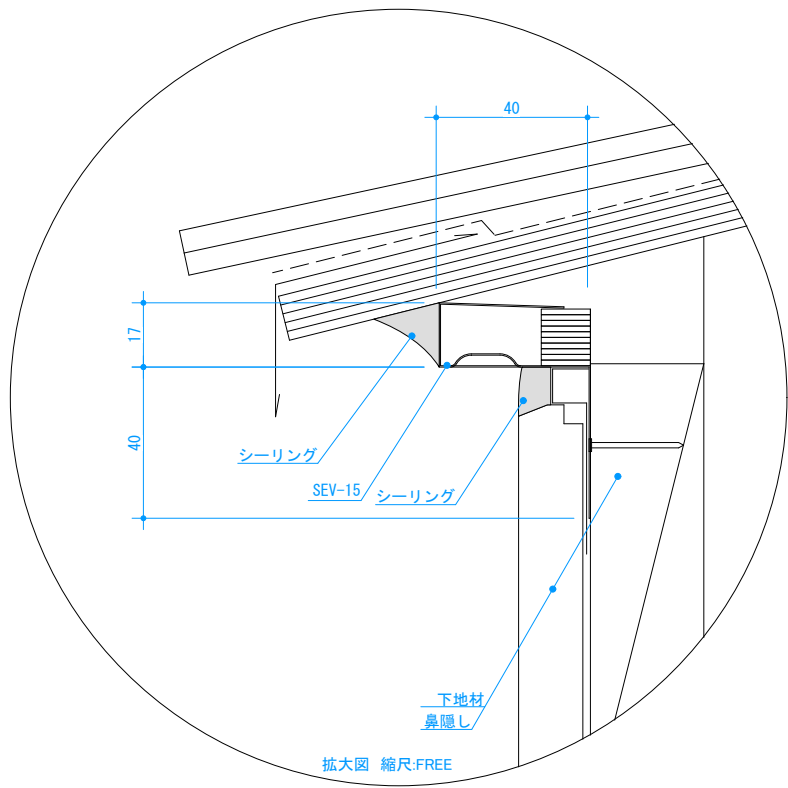
記号	変更年月日	内容	担当	規格値	(厚) 17mm × (幅) 40mm × (長) 1820mm		承認	検図	製図	設計	製品名	
				有効開口面積	182cm ² /本 (100cm ² /m)	対応勾配	a. okubo	k. hirota	k. tahara		SEV-15	
				備考	●併せて施工説明書・カタログをご確認ください		材質	ガルバリウム鋼板 t=0.35 ポリプロピレン			図種	
							色調	ホワイト・ブラック		縮尺	1:2	納まり図
												部位
												軒アリ_水上_水平_壁元
												目付
												2022. 4. 8
												日本住環境株式会社



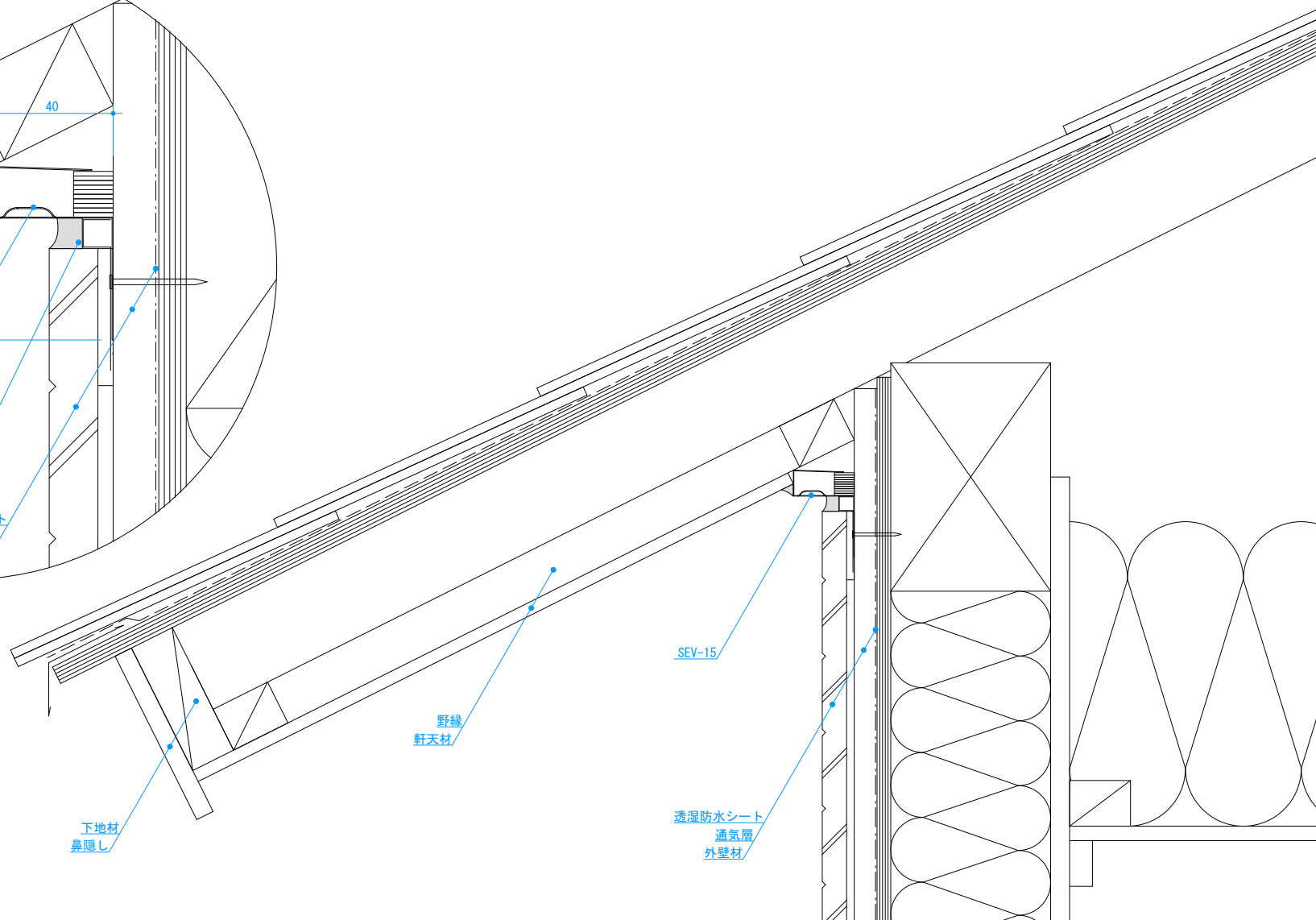
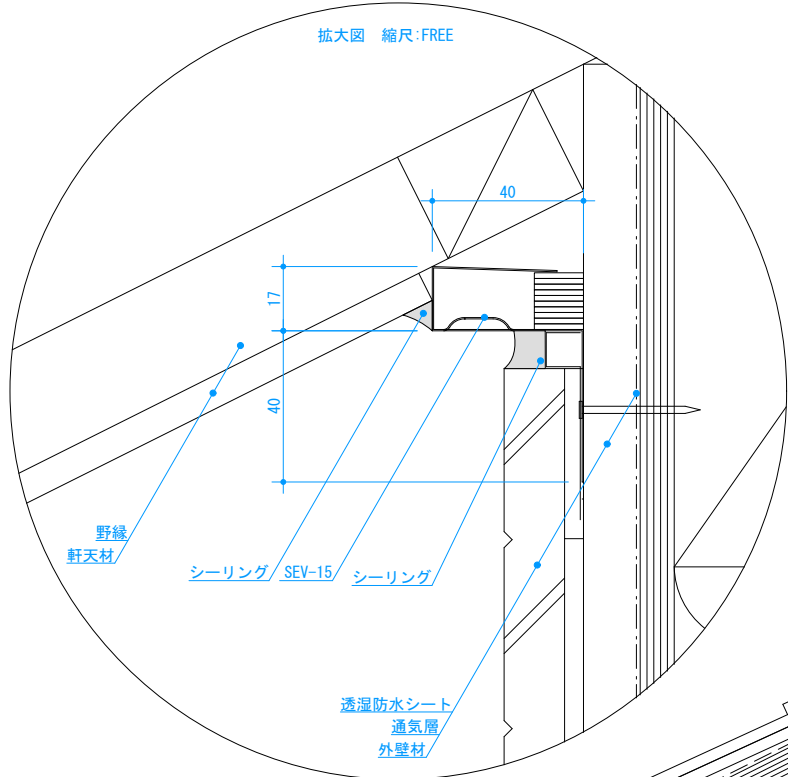
記号	変更年月日	内容	担当	規格値	(厚) 17mm × (幅) 40mm × (長) 1820mm			承認	検図	製図	設計	製品名	
				有効開口面積	182cm ² /本 (100cm ² /m)	対応勾配		a. okubo	k. hirota	k. tahara		SEV-15	
				備考	●併せて施工説明書・カタログをご確認ください			材質	ガルバリウム鋼板 t=0.35 ポリプロピレン			図種	
								色調	ホワイト・ブラック		縮尺	1:2	納まり図
												部位	軒アリ_水上_勾配_壁元
												日付	2022. 4. 15
													日本住環境株式会社



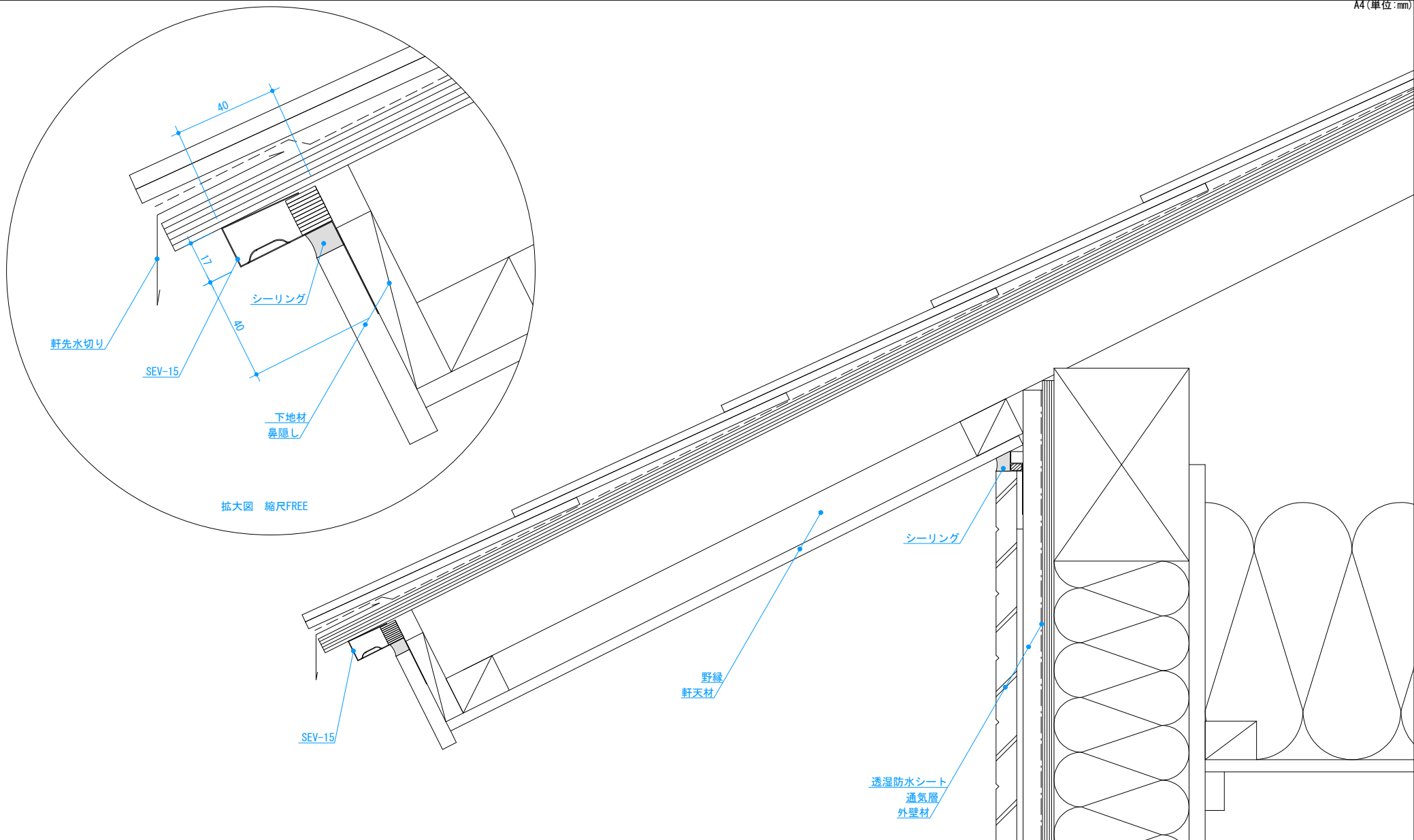
記号	変更年月日	内容	担当	規格値	(厚) 17mm × (幅) 40mm × (長) 1820mm		承認	検図	製図	設計	製品名	SEV-15	
				有効開口面積	182cm ² /本 (100cm ² /m)	対応勾配	a. okubo	k. hirota	k. tahara		図種	納まり図	
				備考	●併せて施工説明書・カタログをご確認ください		材質	ガルバリウム鋼板 t=0.35 ポリプロピレン			部位	軒アリ_水下_水平_壁元	
							色調	ホワイト・ブラック		縮尺	1:4	日付	2022. 4. 18
												日本住環境株式会社	



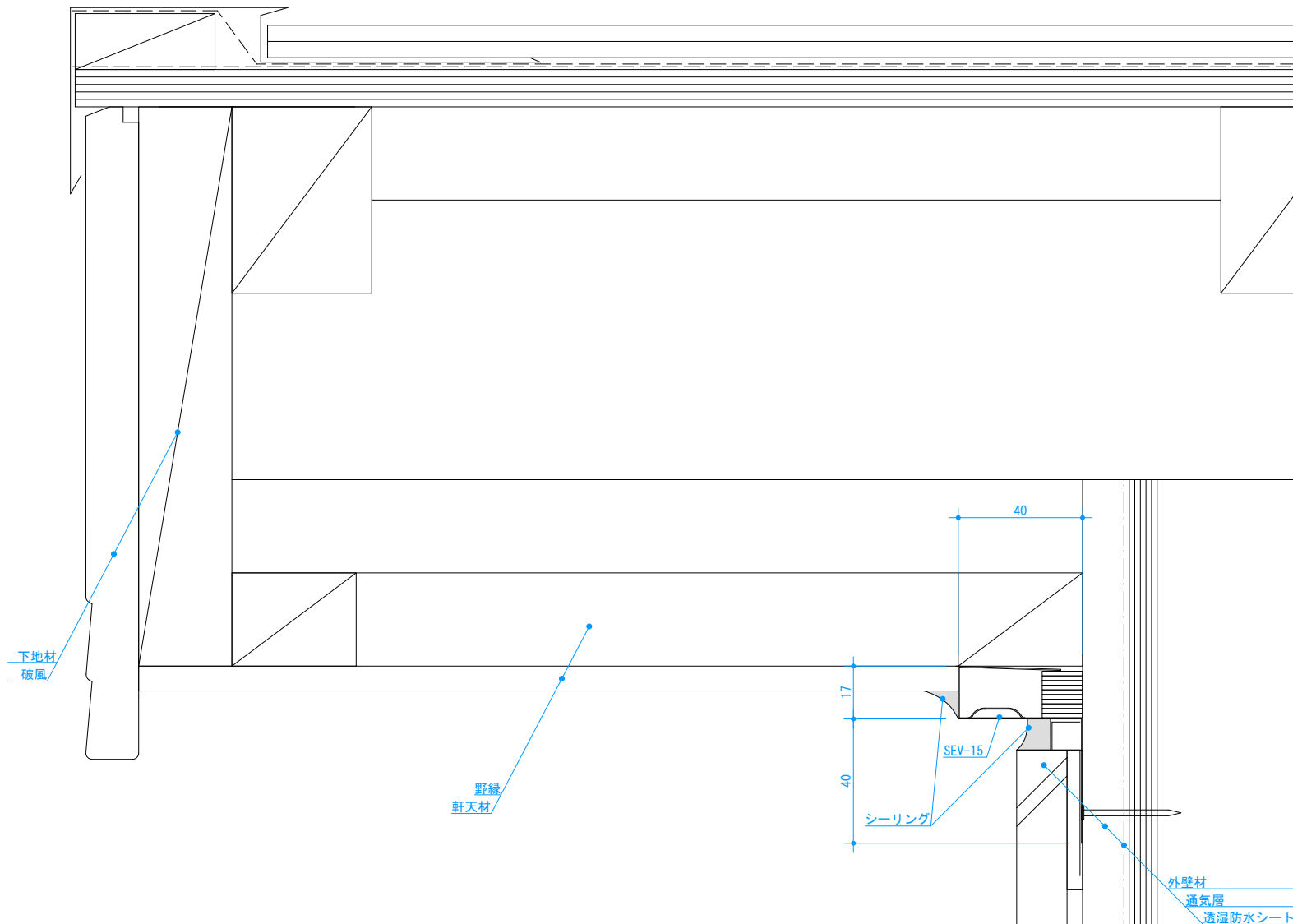
記号	変更年月日	内容	担当	規格値	(厚) 17mm × (幅) 40mm × (長) 1820mm		承認	検図	製図	設計	製品名
				有効開口面積	182cm ² /本 (100cm ² /m)	対応勾配	a. okubo	k. hirota	k. tahara		SEV-15
				備考	●併せて施工説明書・カタログをご確認ください		材質	ガルバリウム鋼板 t=0.35 ポリプロピレン		図種	
							色調	ホワイト・ブラック	縮尺	1:4	納まり図
											部位
											軒アリ_水下_水平_鼻先
											日付
											2022. 4. 18
											色調
											ホワイト・ブラック
											縮尺
											1:4
											製品名
											SEV-15
											図種
											納まり図
											部位
											軒アリ_水下_水平_鼻先
											日付
											2022. 4. 18
											色調
											ホワイト・ブラック
											縮尺
											1:4
											製品名
											SEV-15
											図種
											納まり図
											部位
											軒アリ_水下_水平_鼻先
											日付
											2022. 4. 18
											色調
											ホワイト・ブラック
											縮尺
											1:4
											製品名
											SEV-15
											図種
											納まり図
											部位
											軒アリ_水下_水平_鼻先
											日付
											2022. 4. 18
											色調
											ホワイト・ブラック
											縮尺
											1:4
											製品名
											SEV-15
											図種
											納まり図
											部位
											軒アリ_水下_水平_鼻先
											日付
											2022. 4. 18
											色調
											ホワイト・ブラック
											縮尺
											1:4



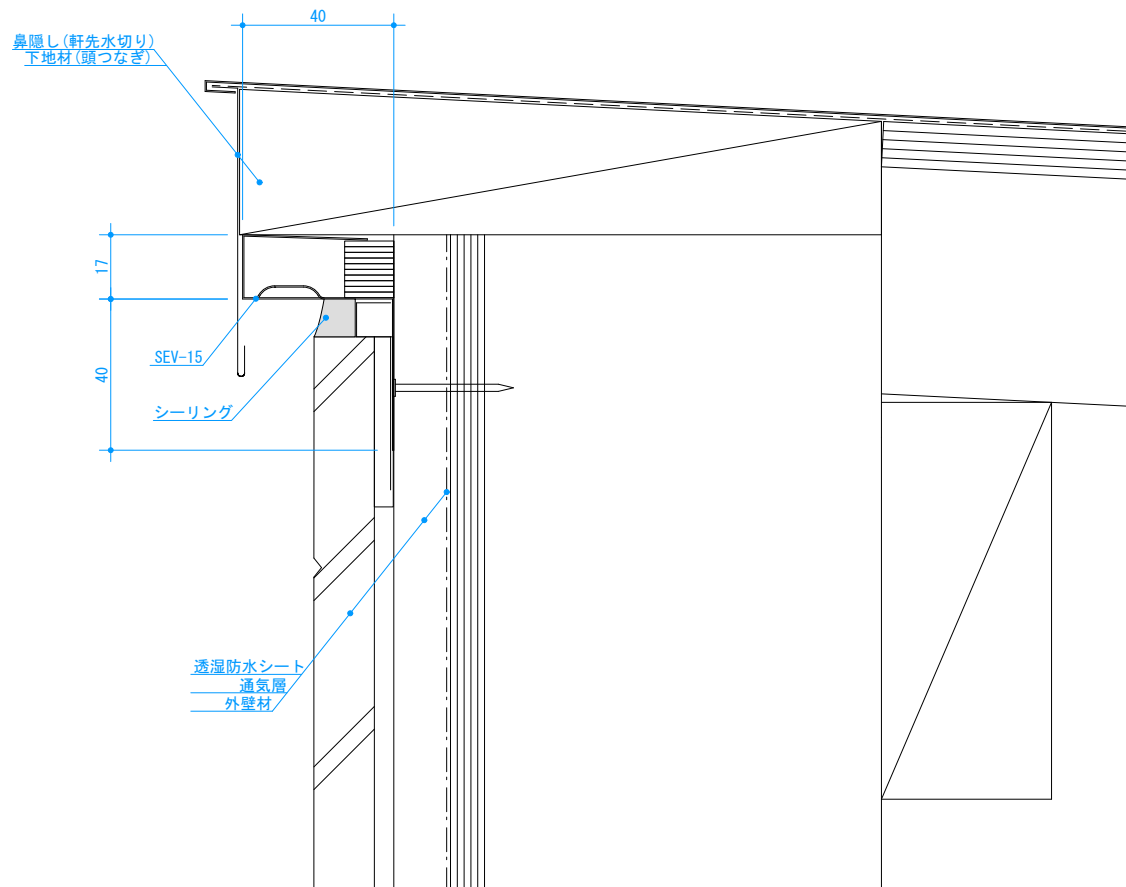
記号	変更年月日	内容	担当	規格値	(厚) 17mm × (幅) 40mm × (長) 1820mm		承認	検図	製図	設計	製品名
				有効開口面積	182cm ² /本 (100cm ² /m)	対応勾配	a. okubo	k. hiroya	k. tahara		SEV-15
				備考	●併せて施工説明書・カタログをご確認ください		材質	ガルバリウム鋼板 t=0.35 ポリプロピレン			図種
							色調	ホワイト・ブラック	縮尺	1:4	納まり図
											部位
											軒アリ_水下_勾配_壁元
											日付
											2022. 4. 19
											日本住環境株式会社



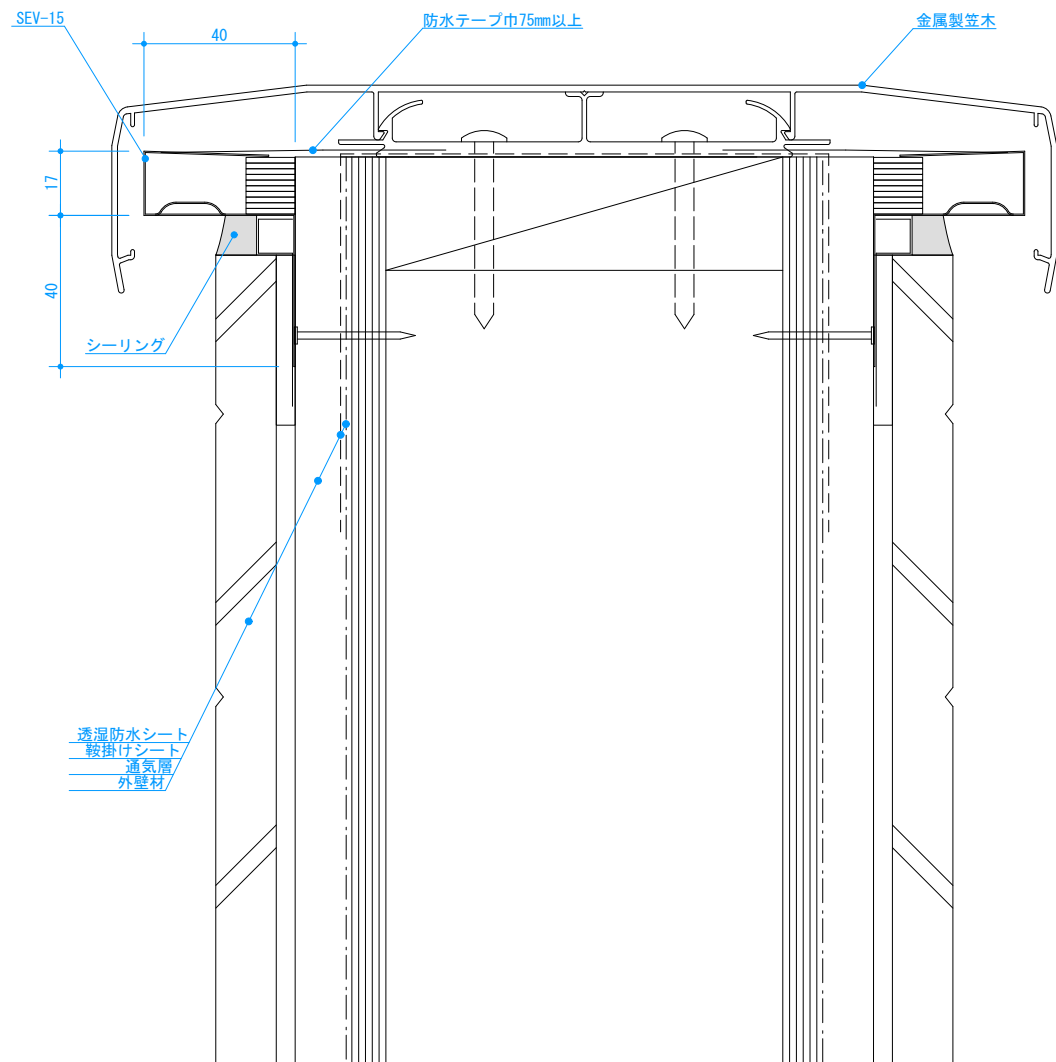
記号	変更年月日	内容	担当	規格値	(厚)17mm × (幅)40mm × (長)1820mm			承認	検図	製図	設計	製品名	
				有効開口面積	182cm ² /本 (100cm ² /m)	対応勾配		a. okubo	k. hirota	h. ishii		SEV-15	
				備考	●併せて施工説明書・カタログをご確認ください			材質	ガルバリウム鋼板 t=0.35 ポリプロピレン			図種	
								色調	ホワイト・ブラック		縮尺	1:4	納まり図
												部位	軒アリ_水下_勾配_鼻先
												日付	2022. 4. 12
													日本住環境株式会社



記号	変更年月日	内容	担当	規格値	(厚) 17mm × (幅) 40mm × (長) 1820mm			承認	検図	製図	設計	製品名
				有効開口面積	182cm ² /本 (100cm ² /m)	対応勾配	1寸超~10寸	a.okubo	k.hirota	k.tahara		SEV-15
				備考	●併せて施工説明書・カタログをご確認ください			材質	ガルバリウム鋼板 t=0.35 ポリプロピレン			図種
								色調	ホワイト・ブラック	縮尺	1:2	納まり図
												部位
												軒アリ_ケラバ_壁元
												日付
												2022. 4. 21
												日本住環境株式会社



記号	変更年月日	内容	担当	規格値	(厚) 17mm × (幅) 40mm × (長) 1820mm		承認	検図	製図	設計	製品名	
				有効開口面積	182cm ² /本 (100cm ² /m)	対応勾配	a. okubo	k. hirota	k. tahara		SEV-15	
				備考	●併せて施工説明書・カタログをご確認ください		材質	ガルバリウム鋼板 t=0.35 ポリプロピレン		図種	納まり図	
							色調	ホワイト・ブラック	縮尺	1:2	部位	フラット
											日付	2022. 4. 28
												日本住環境株式会社



記号	変更年月日	内容	担当	規格値	(厚) 17mm × (幅) 40mm × (長) 1820mm		承認	検図	製図	設計	製品名
				有効開口面積	182cm ² /本 (100cm ² /m)	対応勾配	a. okubo	k. hirota	k. tahara		SEV-15
				備考	●併せて施工説明書・カタログをご確認ください		材質	ガルバリウム鋼板 t=0.35 ポリプロピレン			図種
							色調	ホワイト・ブラック	縮尺	1:2	納まり図
											部位
											パラペット
											日付
											2022. 4. 28
											日本住環境株式会社